

Расчетно-лабораторная работа № 7

ЭЛЕКТРИЧЕСКАЯ ЦЕПЬ СИНУСОИДАЛЬНОГО ТОКА И ЕЕ ЭЛЕМЕНТЫ

Цель работы: 1) приобретение навыков измерения параметров пассивных элементов (резисторов, конденсаторов и катушек индуктивности) в цепи синусоидального тока; 2) снятие вольт-амперных характеристик элементов электрической цепи синусоидального тока; 3) знакомство с работой электронного осциллографа и возможностью его применения для измерения разности фаз между синусоидальными напряжениями и токами.

1. Основные теоретические положения

Термин «*сопротивление*» для цепей синусоидального тока в отличие от цепей постоянного тока недостаточно полный, так как сопротивление переменному току оказывают не только те элементы (резисторы, реостаты и т. п.), в которых энергия выделяется в виде тепла, но и те элементы (конденсаторы и катушки индуктивности), в которых энергия периодически запасается в электрическом или магнитном полях.

Элементы цепи синусоидального тока, в которых энергия выделяется в виде тепла, называют активными сопротивлениями.

Элементы цепи, в которых энергия периодически запасается в электрическом или магнитном полях, называют реактивными, а их сопротивления переменному току – реактивными сопротивлениями.

Если по активному сопротивлению R протекает синусоидальный ток:

$$i = I_m \sin(\omega t + \psi_i),$$

то согласно закону Ома напряжение на нем будет равно:

$$u = Ri = RI_m \sin(\omega t + \psi_i) = U_m \sin(\omega t + \psi_u). \quad (7.1)$$

Из (7.1) следует, что

$$U_m = RI_m \text{ и } U = RI. \quad (7.2)$$

Если в ветви с емкостным элементом C (конденсатором) вследствие его периодической перезарядки протекает синусоидальный ток:

$$i = I_m \sin(\omega t + \psi_i),$$

то напряжение на емкостном элементе определяется в виде:

$$\begin{aligned} u_c &= \frac{1}{C} \int i dt = \frac{1}{C} \int I_m \sin(\omega t + \psi_i) dt = \\ &= \frac{1}{\omega C} I_m \sin(\omega t + \psi_i - 90^\circ) = U_{cm} \sin(\omega t + \psi_u), \end{aligned} \quad (7.3)$$

откуда

$$U_{cm} = \frac{1}{\omega C} I_m, \quad U = \frac{1}{\omega C} I, \quad \psi_u = \psi_i - 90^\circ. \quad (7.4)$$

Величину $\frac{1}{\omega C}$, имеющую размерность сопротивления, обозначают X_c и называют реактивным (емкостным) сопротивлением конденсатора.

Если в ветви с индуктивным элементом L (идеальной индуктивной катушкой) протекает синусоидальный ток:

$$i = I_m \sin(\omega t + \psi_i),$$

то напряжение на индуктивном элементе определяется в виде:

$$\begin{aligned} u_L &= L \frac{di}{dt} = L \frac{d}{dt} (I_m \sin(\omega t + \psi_i)) = \omega L I_m \sin(\omega t + \psi_i + 90^\circ) = \\ &= U_{mL} \sin(\omega t + \psi_u), \end{aligned} \quad (7.5)$$

откуда

$$U_{mL} = \omega L I_m, \quad U_L = \omega L I, \quad \psi_u = \psi_i + 90^\circ. \quad (7.6)$$

Величину ωL , имеющую размерность сопротивления, обозначают X_L и называют реактивным (индуктивным) сопротивлением индуктивного элемента.

Электрическая цепь с одним лишь индуктивным сопротивлением в действительности невозможна, так как всякая обмотка помимо индуктивного сопротивления X_L обладает также активным сопротивлением R_k . Уравнение, характеризующее электрическое состояние реальной индуктивной катушки в случае последовательной схемы замещения, имеет вид:

$$u_k = u_R + u_L = R_k i + L \frac{di}{dt}. \quad (7.7)$$

Дифференциальное уравнение (7.7) может быть решено после подстановки синусоидальных функций u_k и i , но проще решается в комплексной форме записи. Синусоидальным функциям i , u_R и u_L , как известно, соответствуют комплексы действующих значений:

$$\underline{I} = \frac{1}{\sqrt{2}} I_m e^{j\psi_i} = I e^{j\psi_i}, \quad \underline{U}_R = R_k I e^{j\psi_i} \quad \text{и} \quad \underline{U}_L = j\omega L I e^{j\psi_i}.$$

Подставляя их в дифференциальное уравнение (7.7), можно получить:

$$\underline{U}_k = \underline{U}_R + \underline{U}_L = R_k I e^{j\psi_i} + j\omega L I e^{j\psi_i} = \underline{Z}_k \underline{I}, \quad (7.8)$$

где $\underline{Z}_k = R_k + j\omega L = \sqrt{R_k^2 + (\omega L)^2} e^{j\varphi} = Z e^{j\varphi}$ – полное комплексное сопротивление индуктивной катушки; $Z = \sqrt{R_k^2 + (\omega L)^2}$ – величина (модуль) этого сопротивления; $\varphi = \arctg \frac{\omega L}{R_k}$ – угол сдвига между напряжением и током в индуктивной катушке.

2. Исходные данные

В работе используются:

1. Стабилизированный источник синусоидального напряжения.
2. В качестве пассивных элементов:
 - 2 резистора (выбрать произвольно из элементов 1÷6);
 - 2 конденсатора (элементы 16 и 17);
 - 2 катушки индуктивности (элементы 11 и 12);
 - блок переменного сопротивления БПС.
3. Измерительные приборы, установленные на стенде.

3. Экспериментальная часть

1. Переключатель формы переменного напряжения установить в положение, соответствующее синусоидальной форме напряжения источника. Частоту напряжения, *заданную преподавателем*, установить соответствующими ручками.

Измерение фактических параметров элементов производить методом амперметра и вольтметра по схеме рис. 7.1 (где ИЭ – исследуемый элемент).

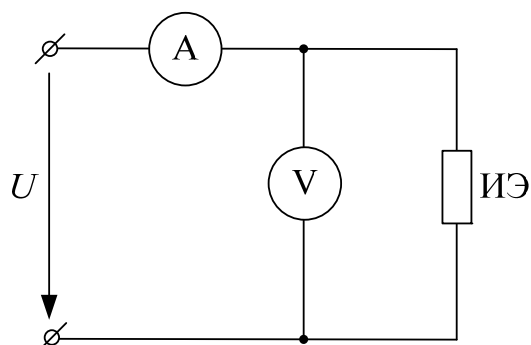


Рис. 7.1

Перед измерением активных сопротивлений двух резисторов занести в табл. 7.1 их номинальные и фактические значения, а также номинальные величины напряжения U_H и тока I_H , определенные в РЛР № 1. В процессе измерений напряжение источника U установить таким, чтобы показания приборов не превышали допустимые значения U_H и I_H . Результаты измерений занести в табл. 7.1.

Таблица 7.1

Элемент	R_H	U_H	I_H	R_ϕ	Измерено			Вычислено
	Ом	В	А	Ом	U	I	f	R_ϕ
					В	А	Гц	Ом
$R_{...}$								
$R_{...}$								

Номинальные емкости конденсаторов предварительно определить визуально и занести в табл. 7.2. Далее последовательно измерить ток и напряжение на каждом конденсаторе и по закону Ома (7.4) определить их полное и реактивное сопротивления, считая конденсаторы близкими к идеальным элементам.

Наконец, зная частоту f напряжения источника, рассчитать соответствующие емкости C . Результаты измерений и расчетов занести в табл. 7.2.

Измеренные (фактические) значения емкостей конденсаторов сравнить с номинальными значениями.

Таблица 7.2

Элемент	C_H	Измерено			Вычислено		
	мкФ	f	U	I	Z	X_c	C
		Гц	В	А	Ом	Ом	мкФ
C_{16}							
C_{17}							

Активные сопротивления R_k индуктивных катушек K_{11} и K_{12} измерить мультиметром МУ-68. Затем последовательно измерить ток и напряжение на каждой из катушек по схеме рис. 7.1 и по закону Ома (7.8) определить их полные сопротивления Z . Далее рассчитать реактивные сопротивления X_k и индуктивности L , а также разности фаз φ_k между напряжением и током в катушках по формулам:

$$X_L = \sqrt{Z^2 - R_k^2}; \quad L = \frac{X_L}{\omega} = \frac{X_L}{2\pi f}; \quad \varphi_k = \arctg \frac{X_L}{R_k}. \quad (7.9)$$

Результаты измерений и расчетов занести в табл. 7.3.

Таблица 7.3

Элемент	Измерено				Вычислено			
	R	f	U	I	Z	X_L	L	φ_k
	Ом	Гц	В	мА	Ом	Ом	мГн	град
K_{11}								
K_{12}								

2. Вольт-амперные характеристики конденсаторов и индуктивных катушек снимать по схеме рис. 7.1. При этом элементы подключать к источнику, напряжение которого предварительно уменьшено до нуля. Далее, увеличивая его, произвести шесть измерений тока и напряжения на каждом элементе. Результаты измерений занести в табл. 7.4.

По экспериментальным данным построить ВАХ конденсаторов и индуктивных катушек и оценить их линейность.

Таблица 7.4

№ п/п	Конденсаторы				Индуктивные катушки			
	C_{16}		C_{17}		K_{11}		K_{12}	
	U	I	U	I	U	I	U	I
	В	мА	В	мА	В	мА	В	мА
1								
2								
3								
4								
5								
6								

3. Следует помнить, что электронные осциллографы обладают большим входным сопротивлением и, как известно, позволяют наблюдать напряжение любой формы, не внося изменений в состояние

исследуемой цепи при их подключении. Но именно из-за большого входного сопротивления осциллографа (как и вольтметры) нельзя включать последовательно с приемниками и, следовательно, нельзя непосредственно наблюдать форму тока.

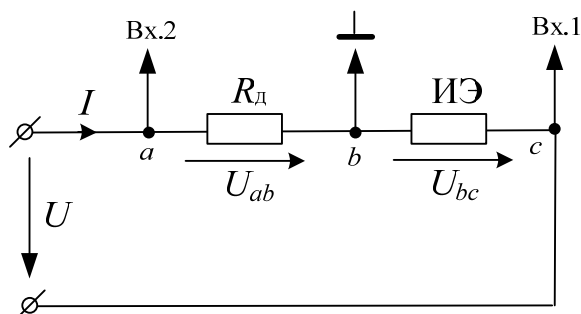


Рис. 7.2

При измерении разности фаз напряжение с исследуемого элемента (ИЭ) подается на вход I канала (рис. 7.2). Для снятия кривой тока последовательно с ИЭ необходимо включить добавочный резистор R_d . Напряжение с него, пропорциональное току, подается на вход II канала осциллографа.

Конструкция осциллографа выполнена так, что его каналы I и II имеют общий потенциальный узел (\perp), относительно которого подаются измеряемые напряжения на их входы.

При измерении разности фаз необходимо, чтобы знаки потенциалов «а» и «с» на чувствительных щупах каналов I и II были одинаковы по отношению к общему потенциальному узлу. В противном случае, когда эти знаки разные (как, например, в схеме на рис. 7.2), следует инвертировать сигнал, поступающий на вход одного из каналов, соответствующей кнопкой.

Результаты измерения разности фаз между напряжениями и токами в резисторах, конденсаторах и индуктивных катушках занести в табл. 7.5.

Таблица 7.5

Элементы	Резисторы		Конденсаторы		Индуктивные катушки	
	$R_{...}$	$R_{...}$	C_{16}	C_{17}	K_{11}	K_{12}
Разность фаз φ (град)						

4. Анализ результатов работы. Выводы

1. По данным табл. 7.1 и 7.2 оценить, насколько измеренные (фактические) сопротивления резисторов и емкости конденсаторов отличаются от номинальных значений.

2. По данным табл. 7.3 и 7.5 сопоставить расчетные значения разности фаз φ между напряжением и током в индуктивных катушках K_{11} и K_{12} с измеренными с помощью электронного осциллографа. В случае существенного различия установить возможные причины и устранить их. При необходимости соответствующие опыты повторить.

3. По данным табл. 7.4 построить ВАХ двух конденсаторов, а также двух индуктивных катушек. В выводах оценить их линейность; отметить, какая из характеристик круче по отношению к оси тока; объяснить почему.

5. Содержание отчета

Отчет по РЛР № 7 должен содержать:

- 1) титульный лист по стандартной форме;
- 2) цель работы;
- 3) исходные данные (схему измерения методом амперметра и вольтметра; заданную частоту напряжения источника);
- 4) основные расчетные формулы с примерами их применения;
- 5) таблицы с результатами вычислений и измерений;
- 6) ВАХ двух конденсаторов и двух индуктивных катушек (построенные парами в разных осях);
- 7) выводы.

Контрольные вопросы

1. Как определить номинальное сопротивление резистора (конденсатора)?

2. Как экспериментально определить фактическое сопротивление резистора (конденсатора, катушки индуктивности)?

3. Какова последовательность измерения активного сопротивления резистора?

4. Какова последовательность измерения полного и реактивного сопротивления конденсатора?

5. Какова последовательность измерения активного, реактивного и полного сопротивлений индуктивной катушки?

6. От чего зависит величина реактивного сопротивления конденсатор (индуктивной катушки)?

7. Как экспериментально определить емкость конденсатора (индуктивность индуктивной катушки)?
8. Чем реальная катушка отличается от идеальной катушки?
9. Записать закон Ома для участка цепи с конденсатором в амплитудных значениях (в действующих значениях, в комплексной форме).
10. Записать закон Ома для участка цепи с индуктивной катушкой (реальной, идеальной) в амплитудных значениях (в действующих значениях, в комплексной форме).
11. Что такое «разность фаз»?
12. Чему равна разность фаз между напряжением и током резистора (конденсатора (реального и идеального), индуктивной катушки (реальной и идеальной))?
13. Какой вид имеют векторные диаграммы напряжения и тока в резисторе (в конденсаторе, индуктивной катушке (реальной и идеальной))?